

LP02

全天日射計 ISO、WMO 標準規格



LP02 センサーは、最も汎用性の高い全天日射計です。最新の ISO と WMO 標準規格に準拠。LP02 は、白黒塗装型センサーに、特有の白色反射塗装の不安定問題を解決した最新の代替センサーです。

LP02 は水平面に入射する日射光(全天日射 : W/m^2 で表されます)を 180 度の視野で測定します。センサー素子は熱電堆を使用しており、日射量に比例した微小電圧を出力する完全受動型センサーです。LP02 センサーは、熱に比例しながら、微小な出力電圧を発生させます。フォトダイオード型や白黒塗装型と違い、LP02 センサーは、太陽スペクトルを通して吸収し、波長はフラットに反応します。

LP02 センサーの使用法は、簡単です。精度の良い mV レンジ付のテスターにより、誰でも簡単に測定ができます。日射量に換算するためには、電圧を感度で割らなければなりません。この感度(係数)は個々のセンサー毎に付属します。

LP02 センサーは、汎用的に使用されているデータ計測システムに直接、接続して使用できます。LP02 センサーは、一般気象観測、建築、耐候試験に使用できます。最も一般的な使用法は、屋外気象観測の一部としての日射観測です。この測定では、水準をあわせることが必要です[図 1 参照 水平調整用ネジ(7)と水準器が付属(11)]。LP02 センサーのケーブルは、ユーザーが簡単に取付・交換が可能です。

ISO9060 と ISO9847、WMO(世界気象機関)、及び ASTM(米国材料試験協会 ASTM E824-94) 標準規格に準拠しています。また、LP02 センサーは、EPA(米国環境保護局 EPA-454/R-99-005)に従い、大気安定度の推定にも使用できます。

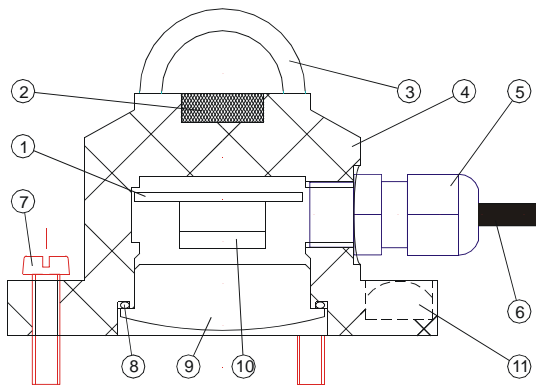


図 1 LP02 全天日射計 (1) 基板 (2) センサー (3) ガラスドーム (6) 標準ケーブル長さ 5 m (10) ネジ式ケーブル端子台 (9) ケーブル接続用裏蓋 (ケーブル交換用)

LP02 センサー仕様

ISO 等級:	セカンドクラス
測定波長範囲:	305 から 2800 nm
感度(代表値):	$15 \mu V / Wm^{-2}$
使用温度範囲:	-40 から +80 °C
範囲:	0 から $2000 Wm^{-2}$
温度依存性:	< 0.1%/°C
校正トレーサビリティ:	WRR

オプション

- 延長ケーブル 標準ケーブル 5 m に長さを指定・追加
- AMF 01 アルベドメータ用金具 (2 個 x LP02 併用)
- AC100 / AC420 アンプ
- LI 18 携帯読出し

[英語原文 v0617]

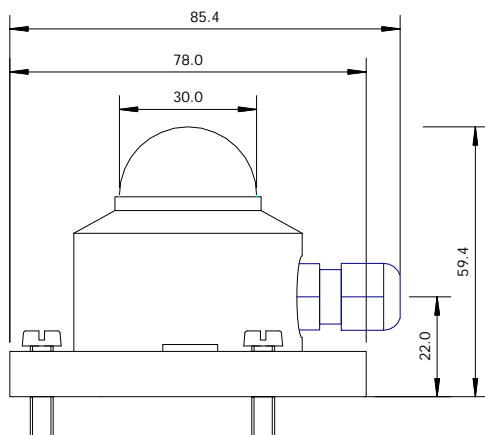


図 2 LP02 センサー 標準ケーブル 5 m。ケーブルは、ユーザーが取付/交換可能