

## LP02-TR

全天日射計(ピラノメーター)/ トランスミッター内蔵  
ISO,WMO 標準規格



LP02 センサーは、最も汎用性の高い全天日射計です。最新の ISO と WMO 標準規格に準拠しています。LP02-TR はトランスミッター(またはアンプ)が内蔵されています。詳しくは LP02 のカタログ、またはマニュアルをご覧ください。

LP02 は水平面に入射する日射光(全天日射 :  $W/m^2$  で表されます)を 180 度の視野で測定します。センサー素子はサーモパイルを使用しており、日射量に比例した微小電圧を出力する完全受動型センサーです。LP02 センサーは、熱に比例しながら、微小な出力電圧を発生させます。フォトダイオード型や白黒塗装型と違い、LP02 センサーは、太陽スペクトルを通して吸収し、波長はフラットに反応します。LP02 センサーの使用法は簡単です。

### LP02-TR 仕様

基本の LP02 仕様をカタログ・マニュアルでご参照ください。

入力:	7,2 から 35 VDC (トランスミッター用)
出力:	トランスミッターからの信号 (プログラミング可能), 4- 20mA or 4-20mA with HART protocol
出力仕様:	4mA: $0 W/m^2$ 20mA: $1.600 W/m^2$ * 要望によって調整可能
出力の精度:	内蔵されたトランスミッター によります。
温度依存性:	内蔵されたトランスミッター によります。
トランスミッター工業規格:	DIN 規格/ B

### オプション

ケーブル延長/ 5m ごとの追加可能

[英語原文 V 0904]

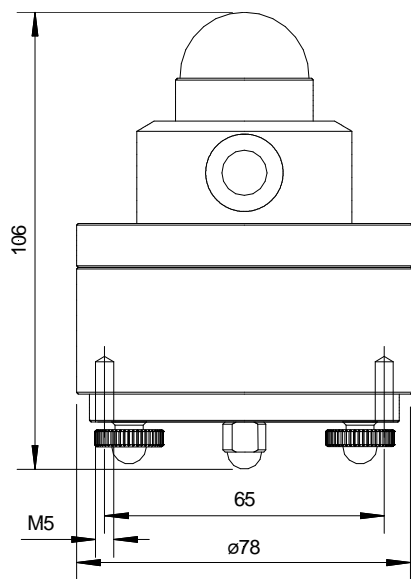


図 1. LP02 全天日射計/トランスミッター内蔵

\* 寸法は全て mm