

SRA01

アルベドメーター/ ISO、WMO 規格品

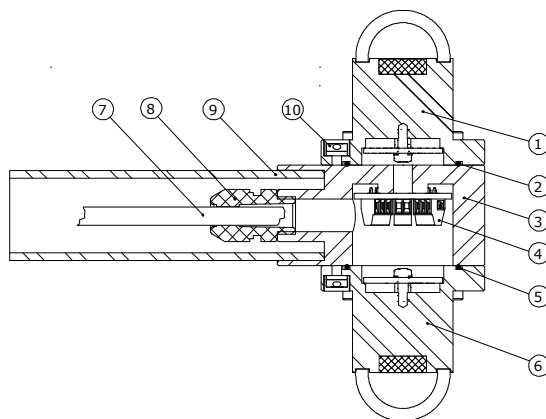


図 1. SRA01 アルベドメーター: (1)上部日射計、(2)(5)密閉用 O-リング、(3)アルベドメーター本体および(4)接続部、(6)下部日射計、(7)ケーブル、(8)ケーブル接続部、(9)設置用パイプ
*別売り、(10)水準器

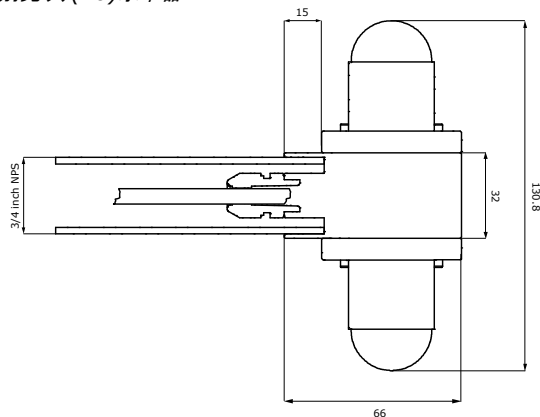


図 2. SRA01 外形寸法図(mm): 標準ケーブル長さ 5m. ケーブルの取替え・接続はユーザーが簡単に行えます。

SRA01 は日射のアルベド(反射率)を測定します。このアルベドメーターは上下 2 つの日射計から構成され、上部の日射計は全天日射量を、下部は地面からの反射量を測定します。最新の ISO, WMO の規格に則った製品です。

アルベドは日射量の地表における反射率を測定するための計測器です。基本的にアルベドは入射角と地表の状態によって様々です。代表的な値としては アスファルト 4%、芝生 15%、新雪においては 90%近くまでになります。

基本的な使用方法・仕様については LP02(全天日射計)のマニュアルをご覧ください。

SRA01 の操作は簡単です。日射量への換算は、電圧を製品それぞれに付随する感度で割ります。反射率は簡単に言えば地表面からの反射量を日射量で割ったものです。SRA01 は一般的なデータロガーに直結して使用できます。

SRA01 は気象観測、建築工学、屋根材の反射の研究、太陽熱収集の測定などに適しています。よく使用される例としては気象観測ステーションの一部として日射量測定です。SRA01 は水平に設置して下さい。(水準器付属 ⑩)

SRA01 の設置はユーザー自身で行って下さい。使用されるパイプの外径は NPS: 3/4 インチ (=26.67 mm) で付属のねじでしっかりと固定して下さい。
*この設置用パイプは付属されていません。

SRA01 は ISO 9060 並びに WMO、ASTM E824-05 と E1918-06 の規格に則っています。

SRA01 仕様

日射計 ISO 規格:	セカンドクラス
波長範囲:	305 – 2800 nm
センサー感度(代表値):	15 $\mu\text{V}/\text{Wm}^{-2}$
アルベド範囲:	0 – 100%
作動温度範囲:	-40 から +80 °C
設置用パイプ直径:	3/4 inch NPS 規格 max. wall thickness SCH 80 (パイプ外径 26.67mm、内径は 17mm以上)

オプション

延長ケーブルは 5m 単位で追加可能

[英語原文 V 0904]