

図 1.  
SR12 日射計 (1), ガラスドーム(2,3), 乾燥剤(5), ケーブル 5 m (10), ヒーター(11), 温度センサー (12).

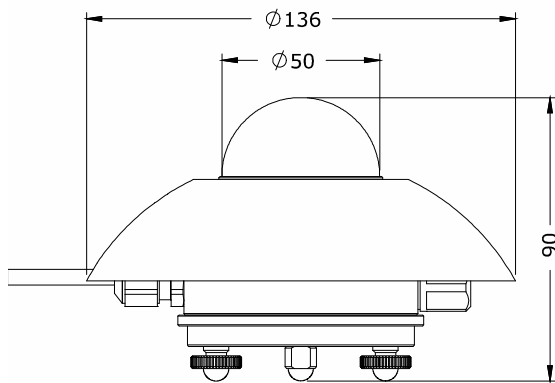


図 2.  
SR12. 表記寸法は全て mm.

## SR12

ファーストクラス全天日射計/太陽エネルギーテスト対応  
FIRST CLASS SOLAR RADIATION SENSOR  
FOR SOLAR ENERGY TEST APPLICATIONS

SR12 は [Solar Energy Test Applications – 太陽エネルギーテスト対応] の ISO-9060 標準規格を十分に満たすファーストクラスの全天日射計です。

### 概要

SR12 には機器個別の「方位応答テスト結果書- Directional Response Report」が添付されており、温度センサーとヒーターを搭載したセンサーです。太陽エネルギー利用システムの運用や検証に適しています。また SR12 は初めて COTS (商用オフザシェルフ) を採用した、ISO9060 に準拠する「太陽エネルギーテスト対応」の全天日射計です。

“Solar energy – Specification and classification of instruments for measuring hemispherical solar and direct solar radiation”, これは ISO 9060 の表題です。これに則り、SR12 の正式名称は「ファーストクラス全天日射計/太陽エネルギーテスト対応」となります。この ISO 9060 の中の項目/4.3.2.ではこのタイプの日射計に対し、太陽エネルギー利用に対応するための屋外でのテストを推奨・承認しています。搭載されている温度センサーは測定時の温度差を修正します。また 1.5W の低温ヒーターは夜間の露や霜を防ぎ、雨や雪の蒸発にも有効です。

### 仕様

ISO 等級:	ファーストクラス/太陽エネルギーテスト対応
測定波長範囲:	305 から 2800 nm
感度 (代表値):	15 $\mu\text{V}/(\text{Wm}^{-2})$
作動温度範囲:	-40 から 80 °C
最大入射エネルギー:	0 から 2000 $\text{Wm}^{-2}$
感度の温度依存性:	4 % (インターバル 50 K)
校正トレーサビリティ:	WRR
ヒーター出力:	1.5 W @ 12VDC
温度センサー:	Pt100 (標準) 10kOhm サーマスタ (オプション)
ケーブル長さ:	5 m (標準) *ケーブル追加: 5 m/毎に付き可能. (オプション)

### その他オプション

AC100, AC420/ アンプ, LI19/ ポータブルデータロガー