

NR01
4成分放射収支計 (4-COMPONENT NET -
RADIATION SENSOR)

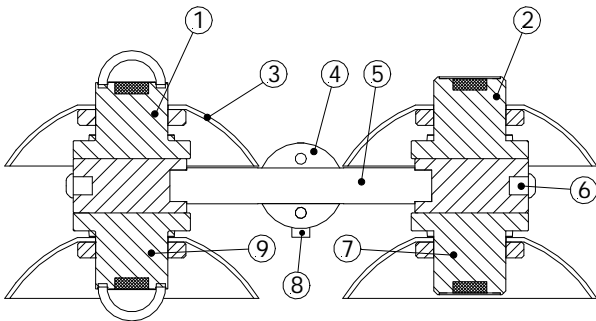


図1 NR01 4成分放射収支計：短波太陽放射センサー、または日射計 (1)、長波遠赤外線センサー、または赤外放射計 (2) 放射シールド (3) レベリングアセンブリ x 軸 y 軸 (4, 5, 8)。

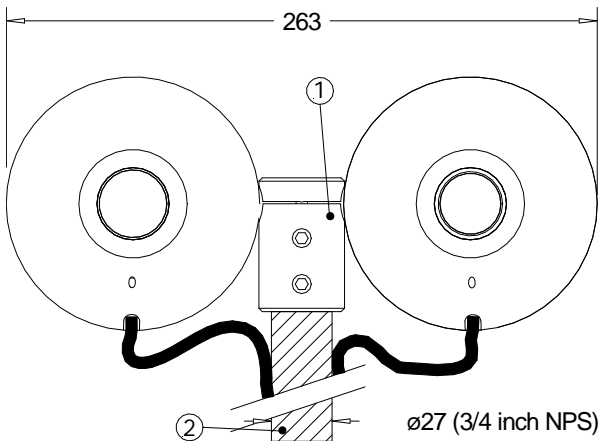


図2 NR01 真上からみた図 (単位 mm)。標準ケーブル長さ 5 m。ケーブルは、ユーザーが簡単に取付交換が可能

NR01 センサーは、熱収支研究クラスを対象とする研究の4成分放射収支計です。このセンサーは、太陽放射

(短波)と赤外放射(長波)の2つの成分を別個に測定することができます。旧モデルに比べて、軽量化、太陽光による長波放射のオフセット減少、容易な水準調整という点が改善されました。

NR01 センサーは、地表面放射収支の4つの成分を別個に測定できます。当センサーは、他の電力を一切使用しない(熱起電力)サーモパイルセンサー(熱電堆)です。出入力する短長波フラックスに比例して、微弱な4つの出力電圧を発生させます。大気温度と、表面温度の計算のために、Pt100 温度センサーは、赤外放射計に内蔵されています。結露防止ヒーター付きです。2軸水準調整装置も含まれています

NR01 ケーブルは、ユーザーが簡単に取付交換することができます。また、次のページの RA01 放射計をご覧ください。(RA01 センサーは、NR01 センサーのシングルサイドバージョンです)。RA01 センサーはアルベドと表面温度のを仮定することにより、放射収支の測定に使用することができます。

NR01 センサー仕様

全体:	
測定温度範囲:	-40 から +80 °C
使用範囲:	0 から 2000 Wm ⁻²
温度センサー:	Pt100
温度センサー:	ユーザー指定可能

全天日射計 (短波):	
日射計 ISO 等級:	second class
測定波長範囲:	305 から 2800 nm
校正トレーサビリティ:	WRR

赤外放射計 (長波):	
測定波長範囲:	4500 から 50000 nm
校正トレーサビリティ:	NIST
Window heating offset @ 1000 Wm ⁻² solar radiation:	< 15 Wm ⁻²
heating power:	5 Watt @12VDC

オプション

追加ケーブル 標準ケーブル 5m に長さ指定・追加

[英語原文 v0717]

RA01

2成分放射計 (2-COMPONENT RADIATION SENSOR)

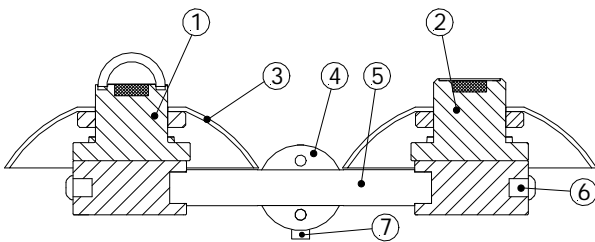
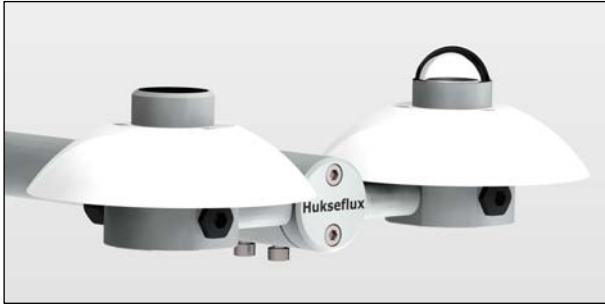


図1 RA01 2成分放射計 (1), 赤外放射計 (2), 放射シールド (3), 水準調整 x 軸 y 軸 (4, 5, 7)

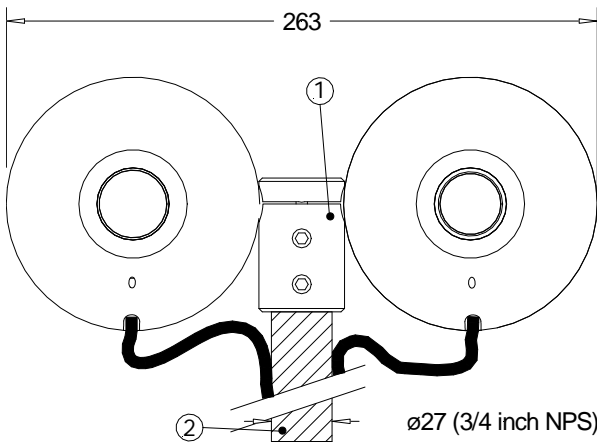


図2 RA01 真上からみた図 (単位 mm)。標準ケーブル長さ 5 m ケーブルは、ユーザーが簡単に取付交換が可能。1 インチのチューブ(2)別売。簡単な水準器を含む。

RA01 センサーは、熱収支研究クラスを対象とする研究の2成分放射収支計です。このセンサーは、太陽放射(短波)と赤外放射(長波)の2つの成分を別個に測定することができます。アルベドと、地表面温度を仮定することにより、放射収支量を推定することができます。この手法の利点は、コスト削減と局地的な地表面特性の影響を受けないことです。

RA01 センサーは、表面放射収支の2つの成分を別個に測定できます。当センサーは、他の電力を使用せずに、熱電堆(サーモパイル)センサーを使用して、出入力する短長波フラックスに比例して、微弱な2つの出力電圧を発生させます。大気温度と、表面温度の計算のために、Pt100 温度センサーは、赤外放射計に内蔵されています。結露防止ヒーター付きです。水準調整装置も含まれています。

RA01 ケーブルは、ユーザーが簡単に取付交換することができます。

RA01 ケーブルは、ユーザーが簡単に取付交換することができます。また、前のページの NR014 成分放射収支計をご覧ください。NR01 センサーは、RA01 センサーのダブルサイドバージョンです。

RA01 センサー仕様

全体:

測定温度範囲:	-40 から +80 °C
測定範囲:	0 から 2000 Wm ⁻²
温度センサー:	Pt100
温度センサー:	ユーザー指定可能

全天日射計 (短波):

ISO 等級:	second class
測定波長範囲:	305 から 2800 nm
校正トレーサビリティ:	WRR

赤外放射計 (長波):

測定波長範囲:	4500 から 50000 nm
校正トレーサビリティ:	NIST
Window heating offset:	<15 Wm ⁻²
@ 1000 Wm ⁻² solar radiation heating power	5 Watt @12VDC

オプション

追加ケーブル 標準ケーブル 5m に長さ指定・追加
NR01 へのアップグレード

[英語原文 v0717]